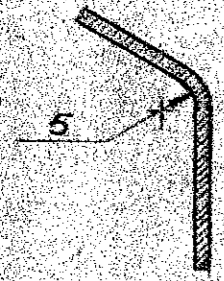
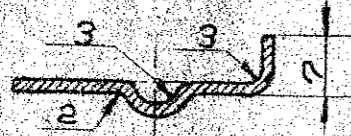


Przekrój C-C



Przekrój B-B

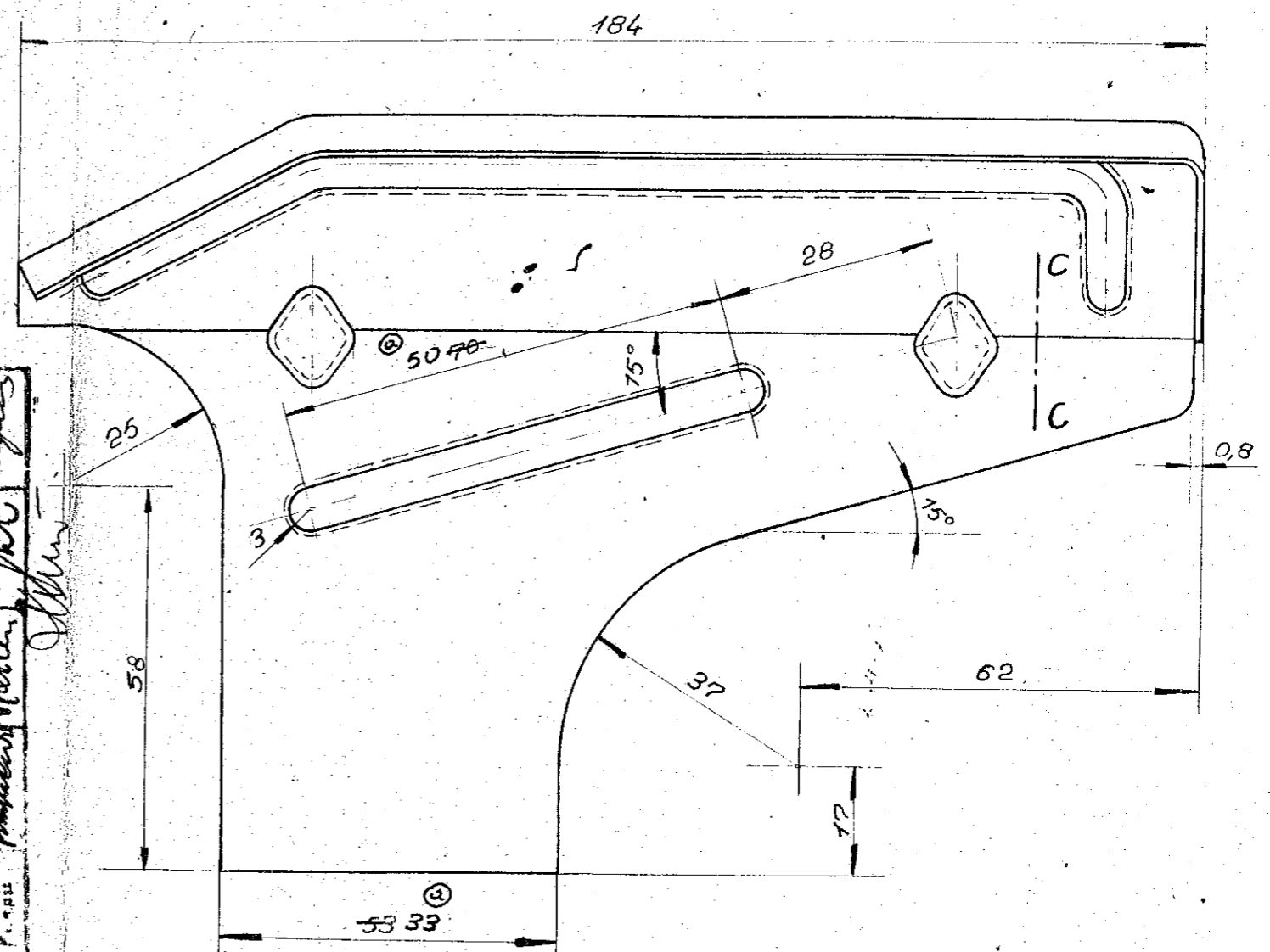
rowek typowy dla obu usztywnień



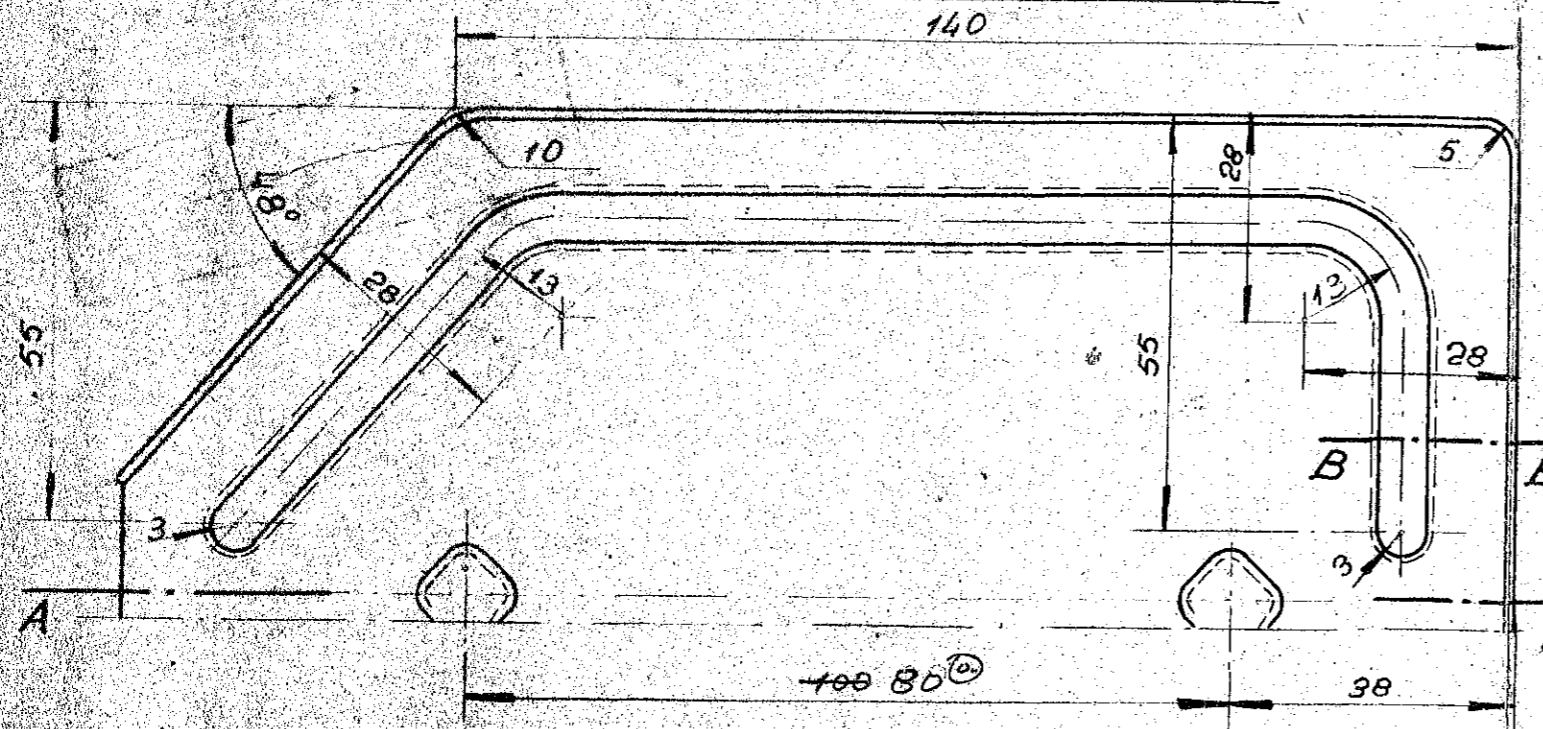
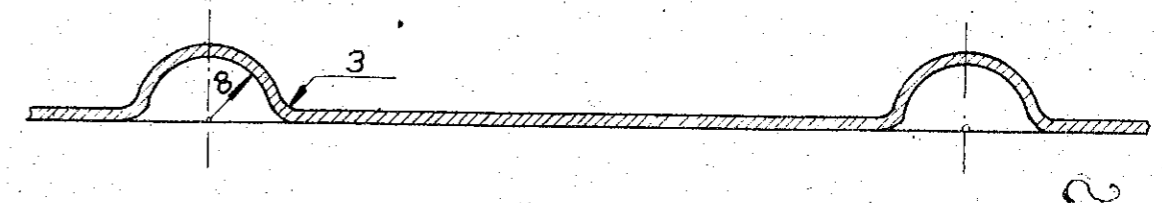
Widok w kierunku strzałki A

Rysunek ważny na serio

Wzrost	14.VI.58	16.06.58	17.6.57	11.06.58
Przebieg	Pobieranie Wzrostu			
Podpis	[Signature]			
Zatwierdził	[Signature]			



Przekrój A-A



Dział TKN

K.Ż. 125/50x3. od 322.50m. Bud 29.10.33 v.
 B-70 24.11.57 r.
 Pankiewicz 25 XI 57
 MR -400A II G lub II B 0.8 x 200 x 200

MR2-450A 1
 A? W?
 1:1
 A3

Boczna ścianka... MR2-456A